

RINGCONE

REDUTORES DE VELOCIDADE TIPO COROA E SEM FIM



Tabela Geral

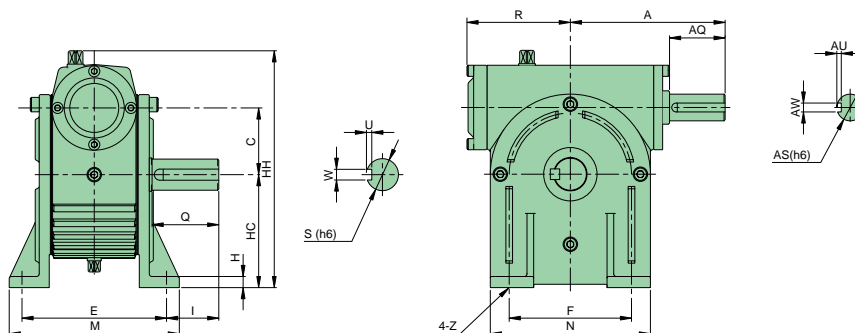


MOD. RA	(R) Redução	Entrada de 1720 rpm					Entrada de 1140 rpm					Entrada de 850 rpm				
		(η) %	(CV) Entr.	(CV) Saída	(T) Saída	(rpm) Saída	(η) %	(CV) Entr.	(CV) Saída	(T) Saída	(rpm) Saída	(η) %	(CV) Entr.	(CV) Saída	(T) saída	(rpm) saída
40	7,00	72,7	1,0	0,7	2,1	245,7	71,0	0,8	0,5	2,3	162,8	64,5	0,5	0,3	2,0	121,4
	10,0	74,9	1,1	0,8	3,4	172,0	73,9	0,8	0,6	3,9	114,0	68,7	0,6	0,4	3,4	85,0
	12,5	70,7	0,8	0,5	2,8	137,6	69,4	0,6	0,4	3,2	91,2	66,5	0,5	0,3	3,2	68,0
	15,5	68,2	0,9	0,6	3,9	110,9	63,3	0,6	0,4	3,8	73,5	56,4	0,4	0,2	3,2	54,8
	20,0	66,2	0,7	0,5	4,1	86,0	63,7	0,6	0,4	4,4	57,0	56,9	0,4	0,2	3,8	42,5
	25,0	59,8	0,5	0,3	3,4	68,8	58,1	0,4	0,2	3,9	45,6	51,0	0,3	0,2	3,3	34,0
	30,0	53,5	0,6	0,3	3,7	57,3	46,5	0,4	0,2	3,4	38,0	39,1	0,3	0,1	2,9	28,3
	40,0	52,9	0,5	0,3	4,5	43,0	48,1	0,4	0,2	4,6	28,5	40,9	0,3	0,1	3,9	21,2
	48,0	42,5	0,3	0,1	2,9	35,8	40,7	0,3	0,1	3,4	23,7	34,2	0,2	0,1	2,9	17,7
	60,0	37,3	0,3	0,1	2,6	28,6	35,5	0,2	0,1	3,0	19,0	31,7	0,2	0,1	2,9	14,1
80,0	36,6	0,3	0,1	3,2	21,5	34,6	0,2	0,1	3,6	14,2	33,2	0,2	0,1	3,9	10,6	
50	7,00	73,7	1,7	1,3	3,7	245,7	70,9	1,3	0,9	4,0	162,8	64,1	0,9	0,6	3,4	121,4
	9,50	73,3	1,6	1,1	4,5	181,0	72,1	1,2	0,9	5,3	120,0	65,6	0,9	0,6	4,5	89,4
	12,2	72,0	1,3	1,0	4,9	140,9	70,6	1,0	0,7	5,7	93,4	66,4	0,8	0,5	5,4	69,7
	14,0	64,5	1,1	0,7	4,1	122,8	60,5	0,8	0,5	4,4	81,4	52,7	0,6	0,3	3,7	60,7
	20,0	67,1	1,2	0,8	6,9	86,0	63,8	0,9	0,6	7,4	57,0	56,6	0,7	0,4	6,3	42,5
	25,5	64,8	1,0	0,7	7,1	67,4	63,0	0,8	0,5	8,2	44,7	56,7	0,6	0,3	7,2	33,3
	28,0	51,4	0,8	0,4	4,5	61,4	44,8	0,6	0,3	4,5	40,7	36,9	0,4	0,2	3,8	30,3
	40,0	54,4	0,8	0,5	7,7	43,0	48,5	0,6	0,3	7,6	28,5	40,9	0,5	0,2	6,5	21,2
	49,0	47,3	0,6	0,3	6,0	35,1	44,6	0,5	0,2	6,8	23,2	37,0	0,4	0,1	5,8	17,3
	64,0	43,4	0,5	0,2	6,1	26,8	41,2	0,4	0,2	7,0	17,8	35,9	0,3	0,1	6,5	13,2
80,0	38,1	0,4	0,2	5,4	21,5	35,9	0,3	0,1	6,3	14,2	33,3	0,3	0,1	6,5	10,6	
60	7,50	75,6	3,3	2,5	7,8	229,3	70,6	2,3	1,6	7,6	152,0	63,8	1,6	1,0	6,4	113,3
	9,50	75,6	3,1	2,4	9,4	181,0	71,8	2,2	1,6	9,6	120,0	65,3	1,6	1,0	8,1	89,4
	12,0	73,5	2,5	1,8	9,0	143,3	71,4	1,9	1,3	10,2	95,0	64,7	1,3	0,9	8,7	70,8
	15,0	68,3	2,2	1,5	9,2	114,6	60,7	1,5	0,9	8,4	76,0	52,8	1,1	0,6	7,2	56,6
	19,0	68,0	2,1	1,4	11,1	90,5	61,8	1,4	0,9	10,7	60,0	54,1	1,0	0,6	9,1	44,7
	24,5	66,2	1,8	1,2	11,9	70,2	62,2	1,3	0,8	12,6	46,5	54,6	1,0	0,5	10,7	34,6
	30,0	56,5	1,5	0,8	10,3	57,3	46,0	1,0	0,5	8,7	38,0	38,0	0,8	0,3	7,4	28,3
	38,0	56,0	1,4	0,8	12,4	45,2	46,8	1,0	0,5	11,0	30,0	38,9	0,7	0,3	9,3	22,3
	49,0	53,4	1,2	0,6	13,3	35,1	46,7	0,9	0,4	12,9	23,2	38,9	0,7	0,3	11,0	17,3
	61,0	48,3	1,0	0,5	11,9	28,1	44,3	0,8	0,3	12,9	18,6	36,5	0,6	0,2	11,0	13,9
80,0	44,3	0,8	0,4	11,9	21,5	41,8	0,7	0,3	13,7	14,2	35,6	0,5	0,2	12,4	10,6	
80	7,50	76,2	6,6	5,0	15,7	229,3	70,7	4,5	3,2	15,1	152,0	63,6	3,2	2,0	12,9	113,3
	10,8	75,2	5,3	4,0	17,7	159,2	72,8	4,1	3,0	19,9	105,5	66,0	2,8	1,9	17,0	78,7
	13,0	74,3	4,8	3,5	19,2	132,3	72,2	3,7	2,7	22,0	87,6	65,4	2,6	1,7	18,7	65,3
	14,0	71,6	4,0	2,9	16,7	122,8	69,0	3,1	2,2	19,0	81,4	61,5	2,2	1,4	16,2	60,7
	21,5	68,8	3,7	2,6	23,1	80,0	63,3	2,7	1,7	23,3	53,0	55,4	2,0	1,1	19,8	39,5
	26,0	65,8	3,0	1,9	21,1	66,1	62,6	2,3	1,5	23,8	43,8	54,5	1,7	0,9	20,2	32,6
	31,0	59,8	2,2	1,3	16,7	55,4	57,1	1,8	1,0	19,7	36,7	48,5	1,3	0,6	16,8	27,4
	43,0	57,4	2,5	1,4	25,7	40,0	49,0	1,8	0,9	24,0	26,5	40,6	1,4	0,6	20,4	19,7
	52,0	53,5	2,0	1,1	23,5	33,0	47,5	1,6	0,7	24,3	21,9	39,1	1,2	0,5	20,6	16,3
	63,0	46,0	1,4	0,7	17,5	27,3	43,3	1,2	0,5	20,8	18,0	34,9	1,0	0,3	17,7	13,4
82,0	44,4	1,4	0,6	20,7	20,9	41,8	1,1	0,5	24,4	13,9	35,3	0,9	0,3	22,4	10,3	
100	7,50	75,6	10,3	7,8	24,3	229,3	69,8	7,2	5,0	23,6	152,0	62,2	5,1	3,2	20,1	113,3
	10,0	76,6	11,3	8,6	35,9	172,0	70,4	7,6	5,3	33,6	114,0	63,2	5,4	3,4	28,6	85,0
	13,8	74,8	8,5	6,4	36,4	124,6	71,0	6,3	4,5	38,7	82,6	63,7	4,5	2,8	33,0	61,5
	15,0	69,5	6,7	4,6	28,9	114,6	60,7	4,6	2,8	26,1	76,0	52,1	3,4	1,8	22,2	56,6
	18,3	72,1	6,9	5,0	37,8	93,9	68,6	5,3	3,6	41,5	62,2	61,0	3,8	2,3	35,3	46,4
	27,5	66,8	5,2	3,5	40,0	62,5	61,6	3,9	2,4	41,9	41,4	53,2	2,9	1,5	35,6	30,9
	30,0	59,1	4,4	2,6	32,2	57,3	47,2	3,0	1,4	26,8	38,0	38,3	2,4	0,9	22,8	28,3
	40,0	59,2	4,5	2,6	44,1	43,0	47,8	3,1	1,5	37,2	28,5	39,1	2,4	0,9	31,6	21,2
	55,0	55,0	3,5	1,9	44,5	31,2	46,8	2,6	1,2	42,7	20,7	38,1	2,1	0,8	36,4	15,4
	64,0	49,0	2,7	1,3	34,8	26,8	43,4	2,1	0,9	37,4	17,8	34,7	1,7	0,6	31,8	13,2
82,0	46,3	2,4	1,1	37,8	20,9	42,7	2,0	0,9	43,9	13,9	34,2	1,6	0,5	37,3	10,3	

(η) Rendimento em % ; (CV) Potência de entrada ou saída ; (T) Torque de saída em kgf.m ; (rpm) Rotação de saída.

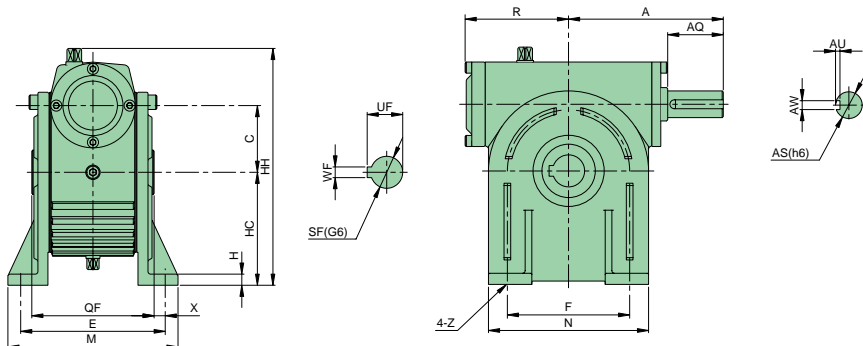
Modelo: RA-40-R □ *

Montagem com base,
eixo de saída maciço



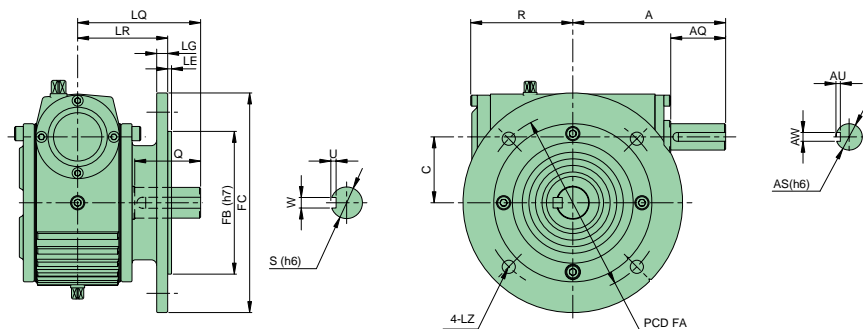
Modelo: RA-40-R □ *

Montagem com base,
eixo de saída vazado



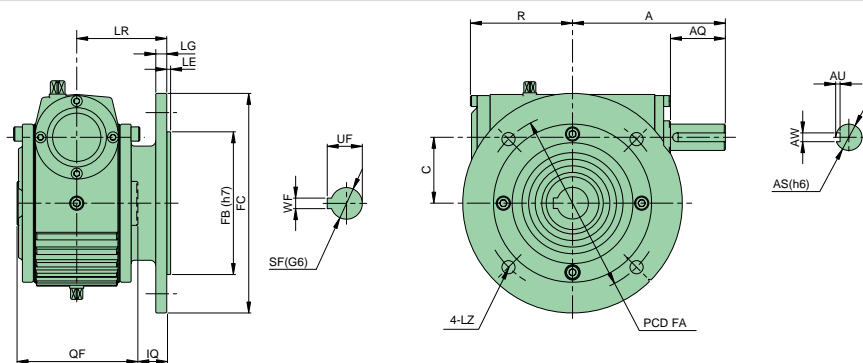
Modelo: RA-40-R □ *

Montagem com flange,
eixo de saída maciço



Modelo: RA-40-R □ *

Montagem com flange,
eixo de saída vazado



Comprimento		Eixo de Saída Maciço			Eixo de Saída Vazado			Altura				Eixo de Entrada		
R	A	S	Q	W x U	SF	QF	WF x UF	HH	HC	C	H	AS	AQ	AW x AU
58	86	19	40	6 x 3,5	19	70	6 x 21,8	138	70	40	7	11	23	4 x 2,5

Com Base							Com Flange								
N	F	M	E	I	X	Z	FC	FB	FA	LR	LE	LG	LQ	IQ	LZ
94	68	104	86	32	8	8	140	95	115	55	3	8	75	20	10

□* = redução. Vide Tabela Geral página 3

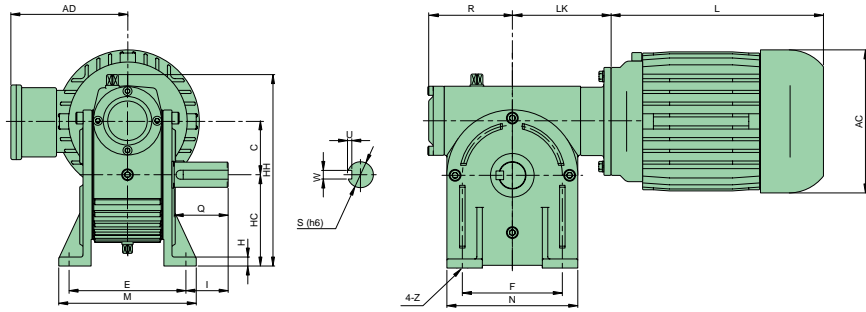
Dados sujeitos à mudança sem prévio aviso.

Dimensões do modelo
RAM-40



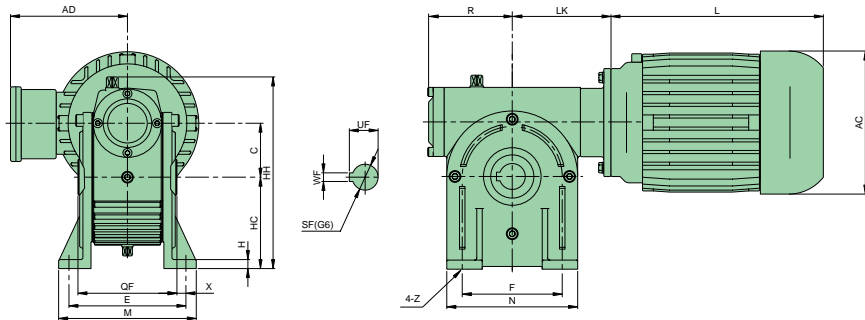
Modelo: RAM-40-R □ *

Montagem com base,
eixo de saída maciço



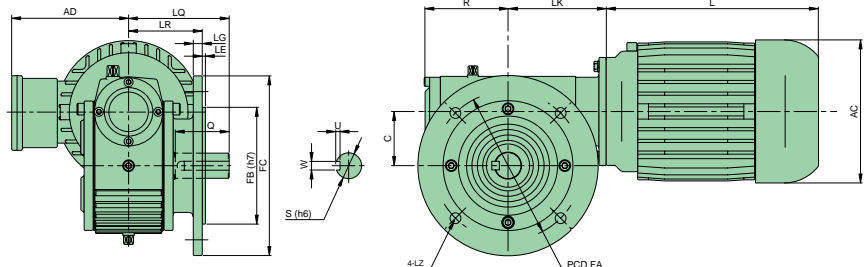
Modelo: RAM-40-R □ *

Montagem com base,
eixo de saída vazado



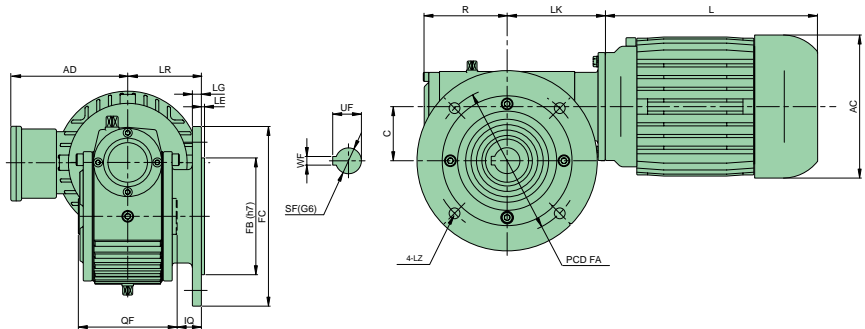
Modelo: RAM-40-R □ *

Montagem com flange,
eixo de saída maciço



Modelo: RAM-40-R □ *

Montagem com flange,
eixo de saída vazado



Comprimento		Eixo de Saída Maciço			Eixo de Saída Vazado			Altura				Com Base						
LK	R	S	Q	W x U	SF	QF	WF x UF	HH	HC	C	H	N	F	M	E	I	X	Z
70 ¹	58	19	40	6 x 3,5	19	70	6 x 21,8	138	70	40	7	94	68	104	86	32	8	8

Com Flange					Motor carc. 63			Motor carc. 71			Motor carc. 80						
FC	FB	FA	LR	LE	LG	LQ	IQ	LZ	L	AC	AD	L	AC	AD	L	AC	AD
140	95	115	55	3	8	75	20	10	193	125	113	218	141	121	236	159	130

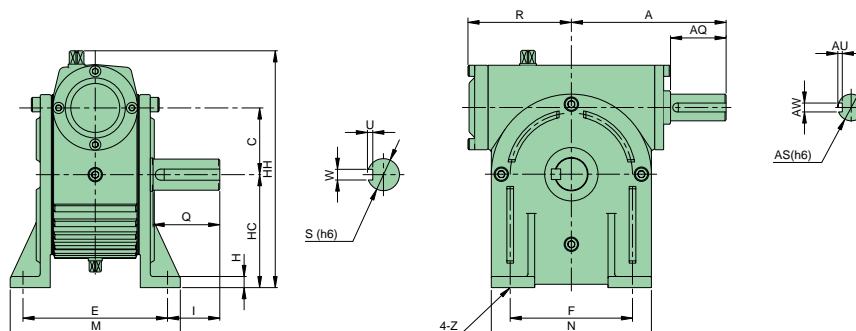
□* = redução. Vide Tabela Geral página 3

Dados sujeitos à mudança sem prévio aviso.

¹ Nas reduções 7/1 e 10/1 o comprimento é de 129 mm.

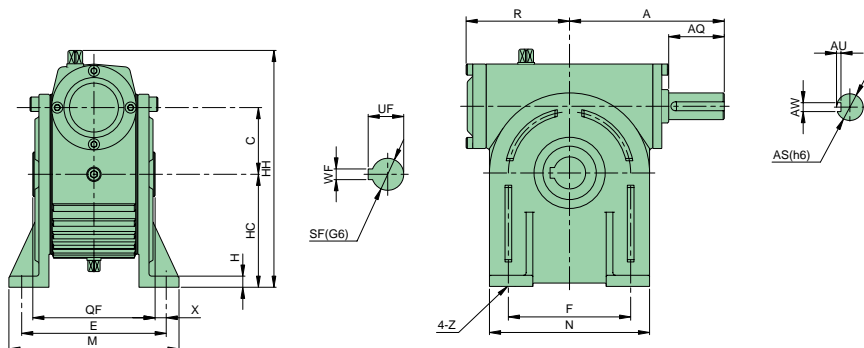
Modelo: RA-50-R □ *

Montagem com base,
eixo de saída maciço



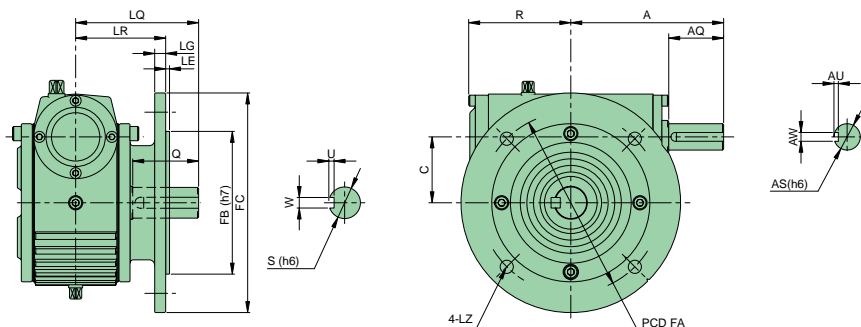
Modelo: RA-50-R □ *

Montagem com base,
eixo de saída vazado



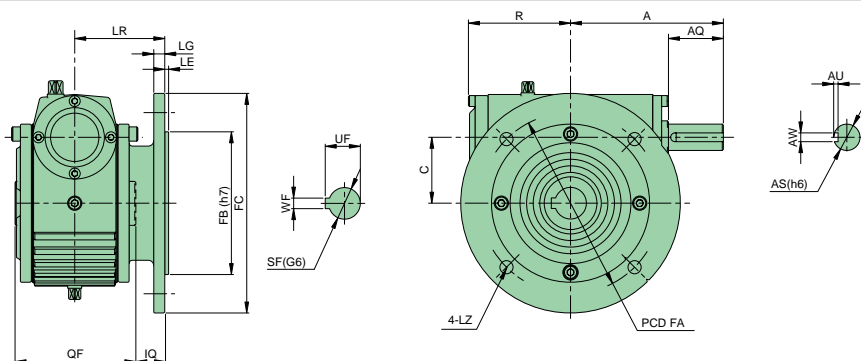
Modelo: RA-50-R □ *

Montagem com flange,
eixo de saída maciço



Modelo: RA-50-R □ *

Montagem com flange,
eixo de saída vazado



Comprimento		Eixo de Saída Maciço			Eixo de Saída Vazado			Altura				Eixo de Entrada		
R	A	S	Q	W x U	SF	QF	WF x UF	HH	HC	C	H	AS	AQ	AW x AU
70	100	24	50	8 x 4	24	84	8 x 27,3	175	83	50	8	14	30	5 x 3

Com Base							Com Flange								
N	F	M	E	I	X	Z	FC	FB	FA	LR	LE	LG	LQ	IQ	LZ
112	85	126	104	40	10	10	160	110	130	71	3,5	8	92	29	10

□* = redução. Vide Tabela Geral página 3

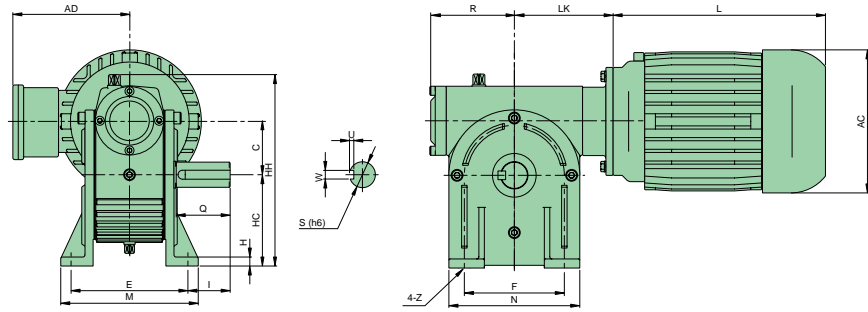
Dados sujeitos à mudança sem prévio aviso.

Dimensões do modelo
RAM-50



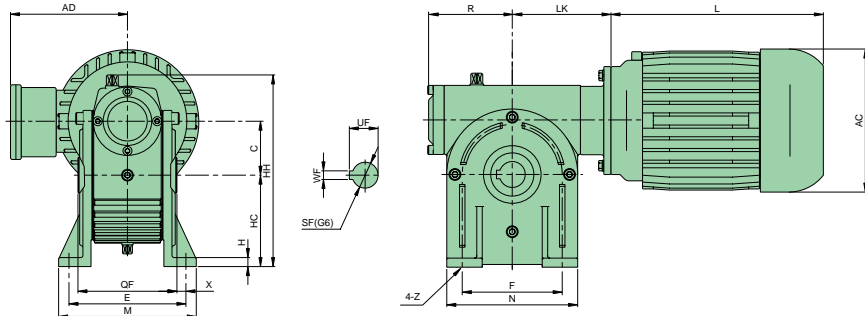
Modelo: RAM-50-R □ *

Montagem com base,
eixo de saída maciço



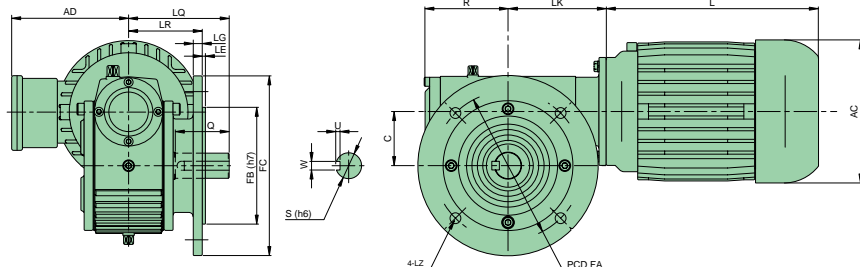
Modelo: RAM-50-R □ *

Montagem com base,
eixo de saída vazado



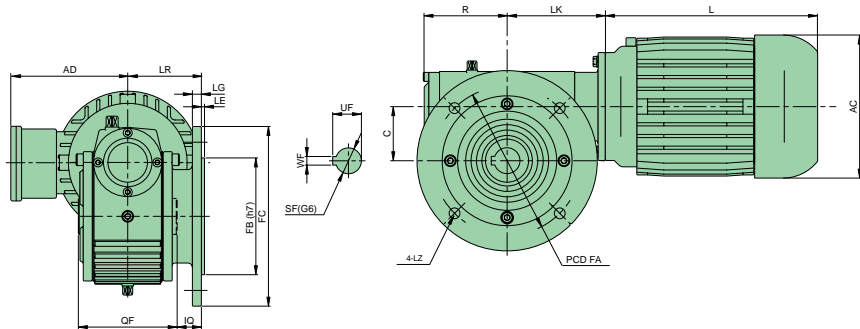
Modelo: RAM-50-R □ *

Montagem com flange,
eixo de saída maciço



Modelo: RAM-50-R □ *

Montagem com flange,
eixo de saída vazado



Comprimento		Eixo de Saída Maciço				Eixo de Saída Vazado				Altura				Com Base				
LK	R	S	Q	W x U	SF	QF	WF x UF	HH	HC	C	H	N	F	M	E	I	X	Z
83	70	24	50	8 x 4	24	84	8 x 27,3	175	83	50	8	112	85	126	104	40	10	10

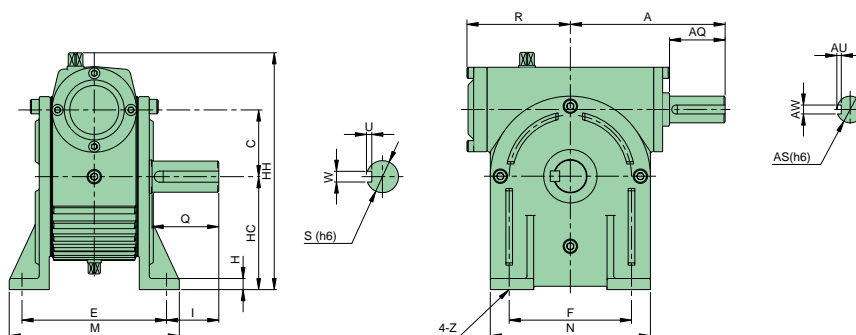
Com Flange									Motor carc. 63			Motor carc. 71			Motor carc. 80		
FC	FB	FA	LR	LE	LG	LQ	IQ	LZ	L	AC	AD	L	AC	AD	L	AC	AD
160	110	130	71	3,5	8	92	29	10	193	125	113	218	141	121	236	159	130

□* = redução. Vide Tabela Geral página 3

Dados sujeitos à mudança sem prévio aviso.

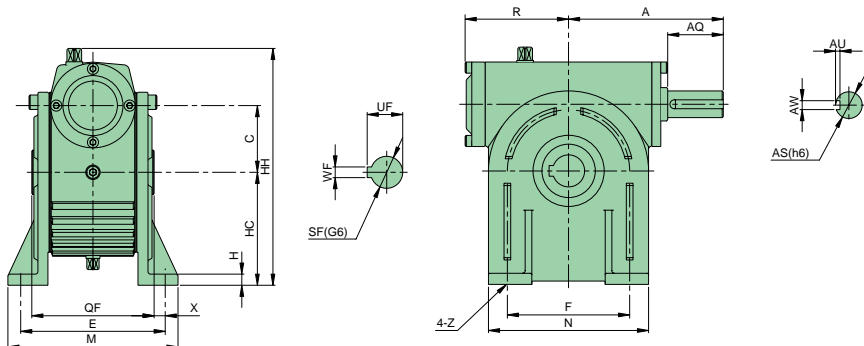
Modelo: RA-60-R □ *

Montagem com base,
eixo de saída maciço



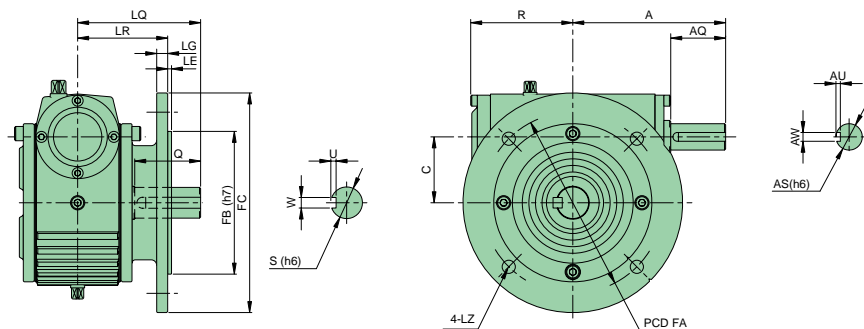
Modelo: RA-60-R □ *

Montagem com base,
eixo de saída vazado



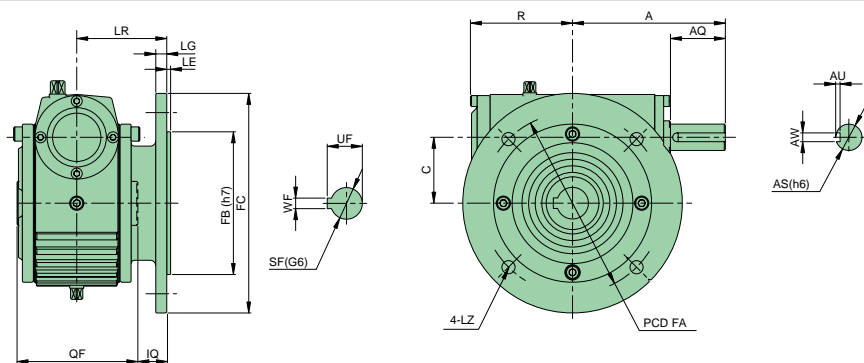
Modelo: RA-60-R □ *

Montagem com flange,
eixo de saída maciço



Modelo: RA-60-R □ *

Montagem com flange,
eixo de saída vazado



Comprimento		Eixo de Saída Maciço			Eixo de Saída Vazado			Altura				Eixo de Entrada		
R	A	S	Q	W x U	SF	QF	WF x UF	HH	HC	C	H	AS	AQ	AW x AU
93	139	28	60	8 x 4	28	110	8 x 31,3	213	102	60	10	24	50	8 x 4

Com Base							Com Flange								
N	F	M	E	I	X	Z	FC	FB	FA	LR	LE	LG	LQ	IQ	LZ
144	110	153	130	47	10	12	200	130	165	82	3,5	10	112	30	12

□* = redução. Vide Tabela Geral página 3

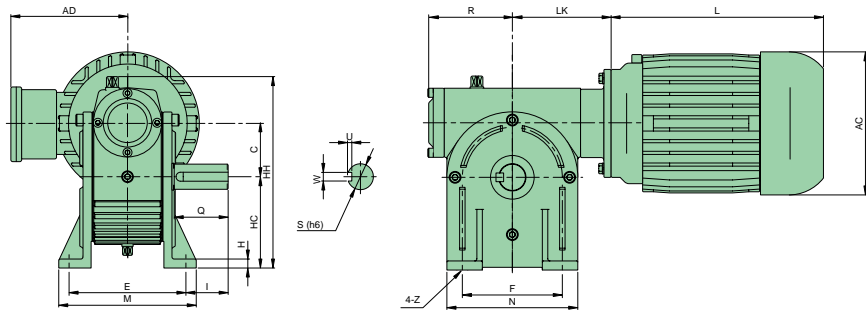
Dados sujeitos à mudança sem prévio aviso.

Dimensões do modelo
RAM-60



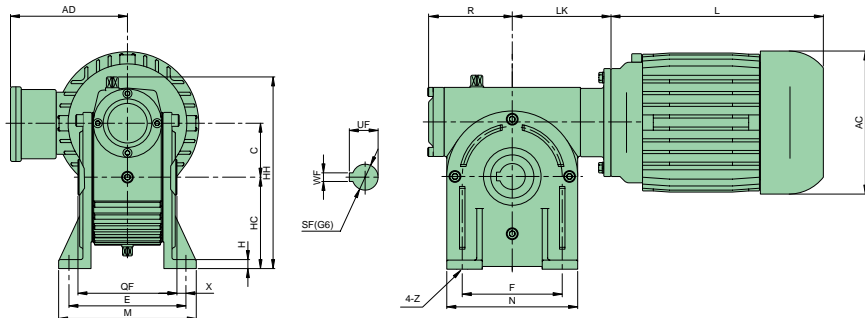
Modelo: RAM-60-R □ *

Montagem com base,
eixo de saída maciço



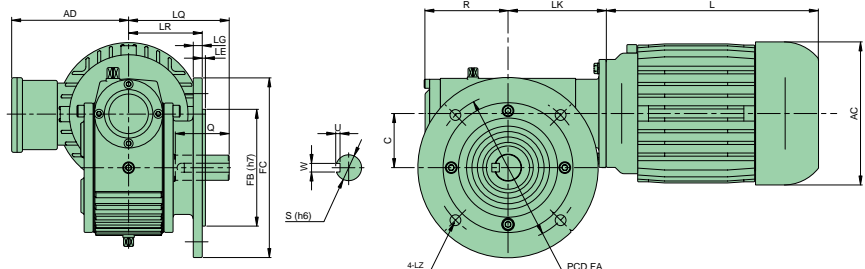
Modelo: RAM-60-R □ *

Montagem com base,
eixo de saída vazado



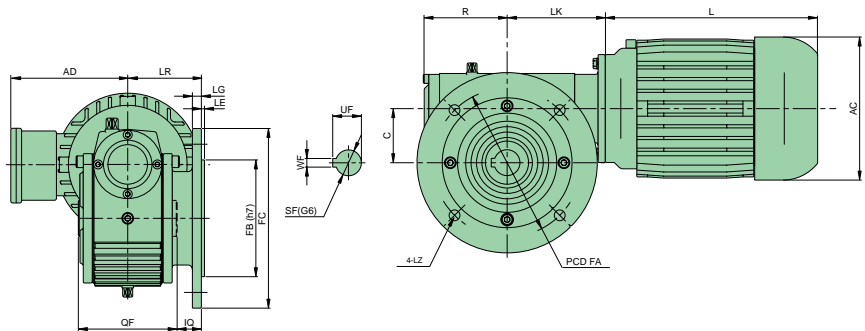
Modelo: RAM-60-R □ *

Montagem com flange,
eixo de saída maciço



Modelo: RAM-60-R □ *

Montagem com flange,
eixo de saída vazado



Comprimento		Eixo de Saída Maciço				Eixo de Saída Vazado				Altura				Com Base					
LK	R	S	Q	W x U	SF	QF	WF x UF	HH	HC	C	H	N	F	M	E	I	X	Z	
109	93	28	60	8 x 4	28	110	8 x 31,3	213	102	60	10	144	110	153	130	47	10	12	

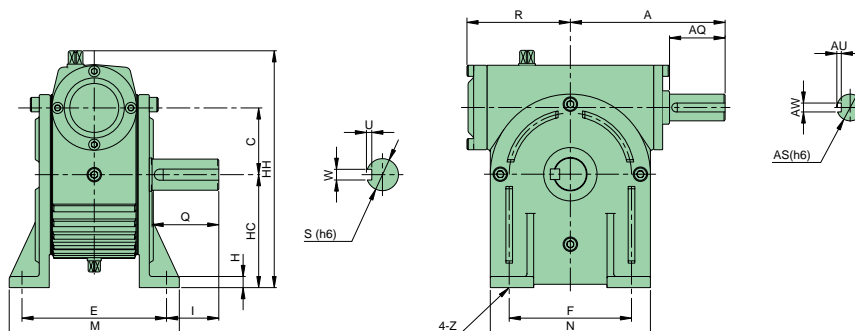
Com Flange									Motor carc. 71			Motor carc. 80			Motor carc. 90S			Motor carc. 90L		
FC	FB	FA	LR	LE	LG	LQ	IQ	LZ	L	AC	AD	L	AC	AD	L	AC	AD	L	AC	AD
200	130	165	82	3,5	10	112	30	12	218	141	121	236	159	130	254	179	150	279	179	150

□* = redução. Vide Tabela Geral página 3

Dados sujeitos à mudança sem prévio aviso.

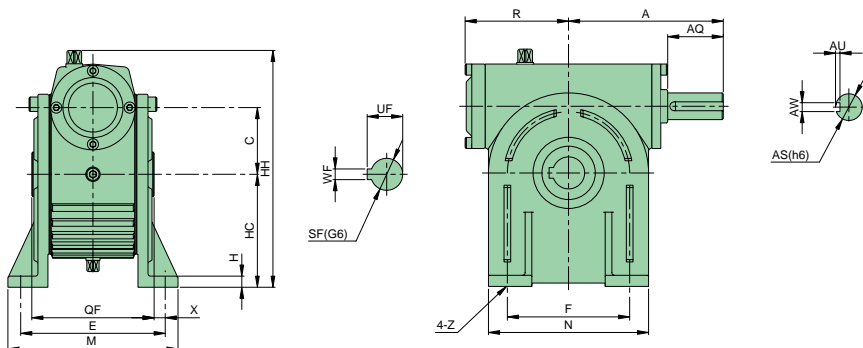
Modelo: RA-80-R □ *

Montagem com base,
eixo de saída maciço



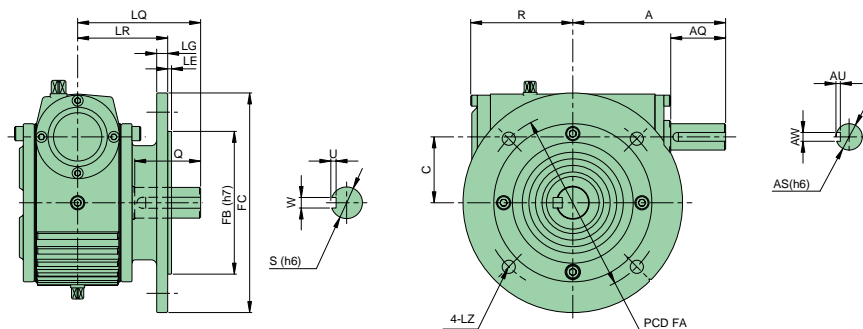
Modelo: RA-80-R □ *

Montagem com base,
eixo de saída vazado



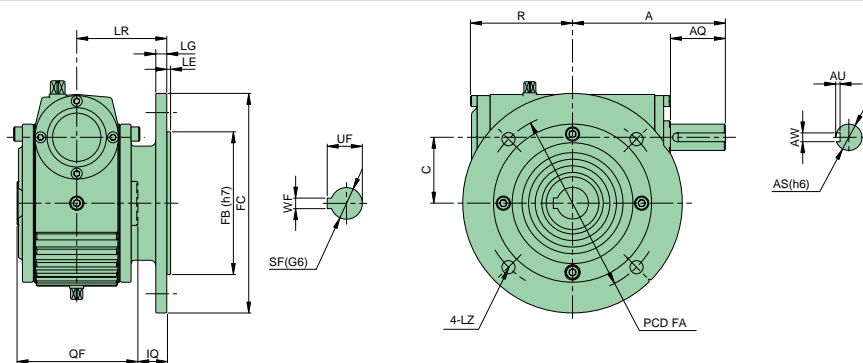
Modelo: RA-80-R □ *

Montagem com flange,
eixo de saída maciço



Modelo: RA-80-R □ *

Montagem com flange,
eixo de saída vazado



Comprimento		Eixo de Saída Maciço			Eixo de Saída Vazado			Altura				Eixo de Entrada		
R	A	S	Q	W x U	SF	QF	WF x UF	HH	HC	C	H	AS	AQ	AW x AU
114	161	38	80	10 x 5	38	140	10 x 41,3	279	140	80	12	24	50	8 x 4

Com Base							Com Flange								
N	F	M	E	I	X	Z	FC	FB	FA	LR	LE	LG	LQ	IQ	LZ
181	136	208	172	61	16	16	200	130	165	107	3,5	10	147	37	12

□* = redução. Vide Tabela Geral página 3

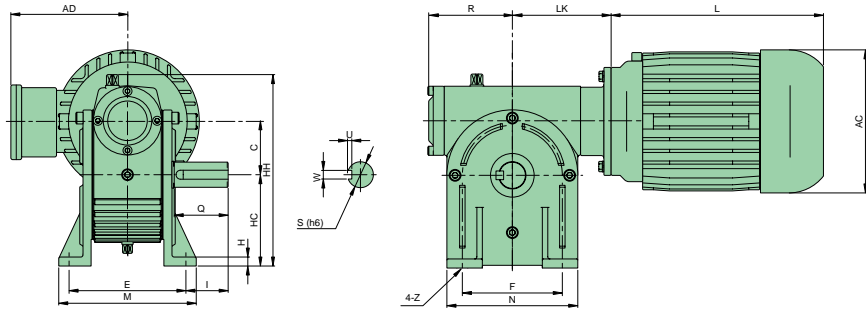
Dados sujeitos à mudança sem prévio aviso.

Dimensões do modelo
RAM-80



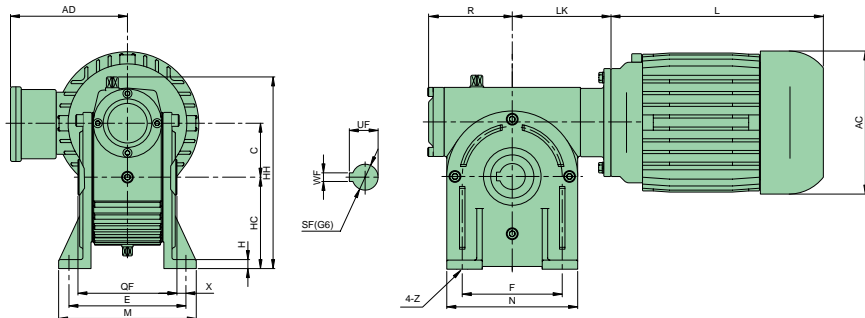
Modelo: RAM-80-R □ *

Montagem com base,
eixo de saída maciço



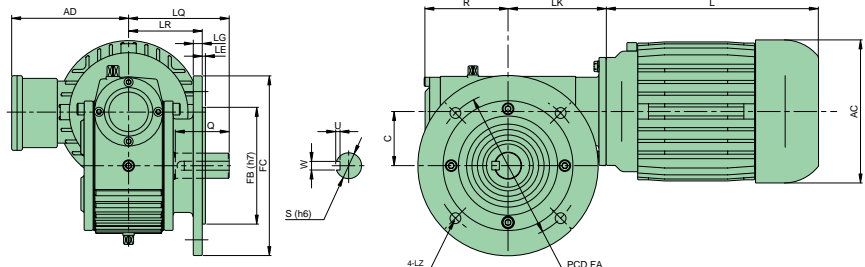
Modelo: RAM-80-R □ *

Montagem com base,
eixo de saída vazado



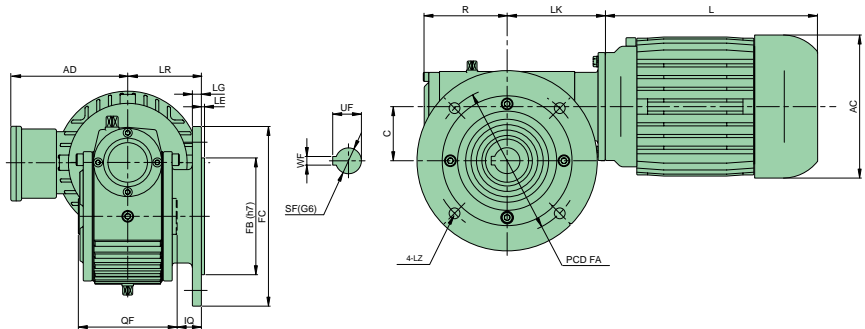
Modelo: RAM-80-R □ *

Montagem com flange,
eixo de saída maciço



Modelo: RAM-80-R □ *

Montagem com flange,
eixo de saída vazado



Comprimento		Eixo de Saída Maciço			Eixo de Saída Vazado			Altura				Com Base						
LK	R	S	Q	W x U	SF	QF	WF x UF	HH	HC	C	H	N	F	M	E	I	X	Z
125	114	38	80	10 x 5	38	140	10 x 41,3	279	140	80	12	181	136	208	172	61	16	16

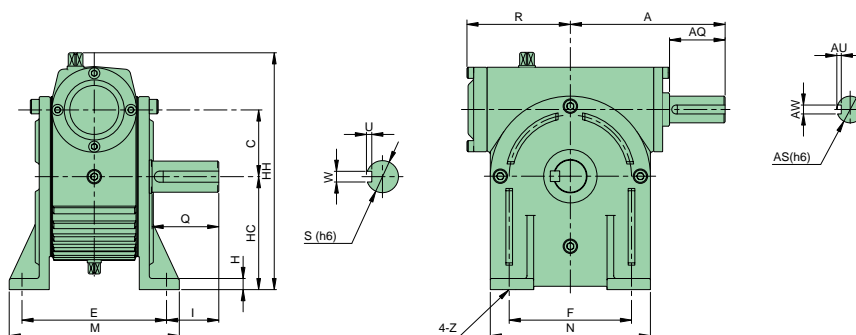
Com Flange									Motor carc. 80			Motor carc. 90S			Motor carc. 90L			Motor carc.100L			Motor carc.112M		
FC	FB	FA	LR	LE	LG	LQ	IQ	LZ	L	AC	AD	L	AC	AD	L	AC	AD	L	AC	AD	L	AC	AD
200	130	165	107	3,5	10	147	37	12	236	159	130	254	179	150	279	179	150	316	199	160	333	222	180

□* = redução. Vide Tabela Geral página 3

Dados sujeitos à mudança sem prévio aviso.

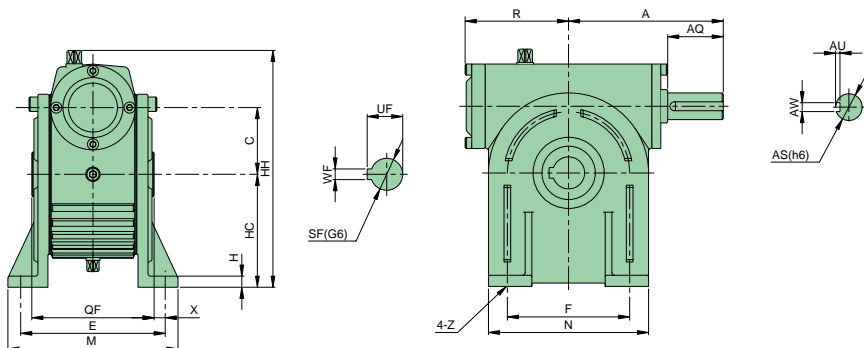
Modelo: RA-100-R □ *

Montagem com base,
eixo de saída maciço



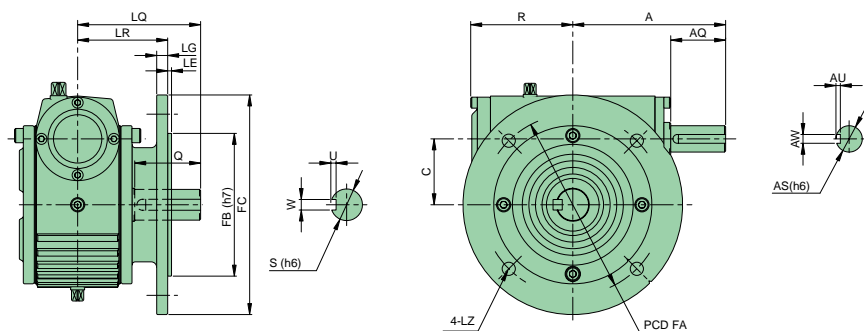
Modelo: RA-100-R □ *

Montagem com base,
eixo de saída vazado



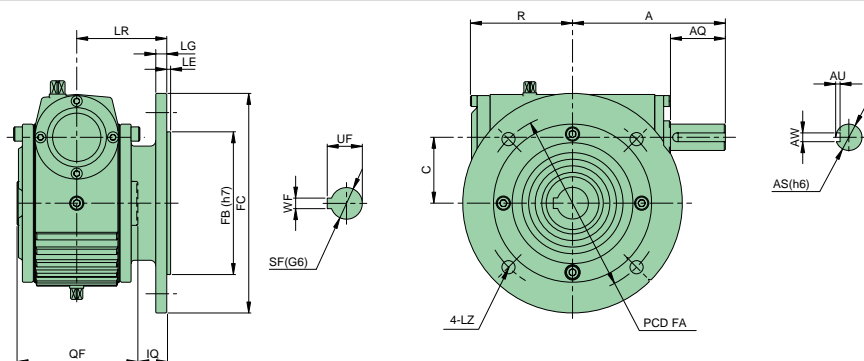
Modelo: RA-100-R □ *

Montagem com flange,
eixo de saída maciço



Modelo: RA-100-R □ *

Montagem com flange,
eixo de saída vazado



Comprimento		Eixo de Saída Maciço			Eixo de Saída Vazado			Altura				Eixo de Entrada		
R	A	S	Q	W x U	SF	QF	WF x UF	HH	HC	C	H	AS	AQ	AW x AU
143	205	42	110	12 x 5	42	170	12 x 45,3	348	175	100	15	28	60	8 x 4

Com Base							Com Flange								
N	F	M	E	I	X	Z	FC	FB	FA	LR	LE	LG	LQ	IQ	LZ
226	170	234	200	94	15	20	250	180	215	138,5	4	15	193,5	53,5	15

□* = redução. Vide Tabela Geral página 3

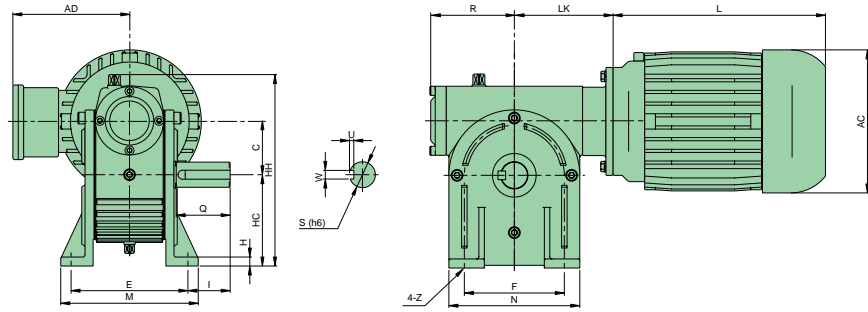
Dados sujeitos à mudança sem prévio aviso.

Dimensões do modelo
RAM-100



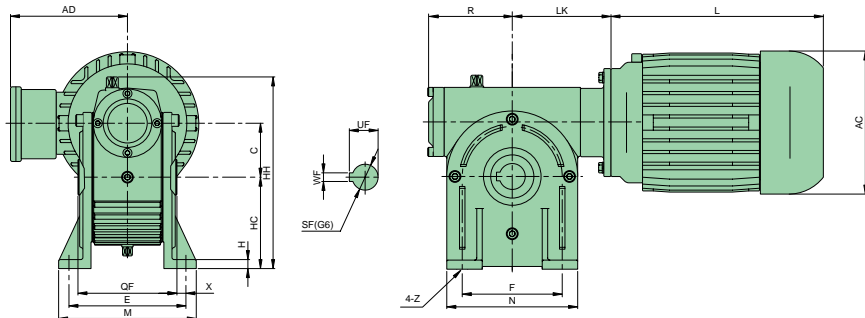
Modelo: RAM-100-R □ *

Montagem com base,
eixo de saída maciço



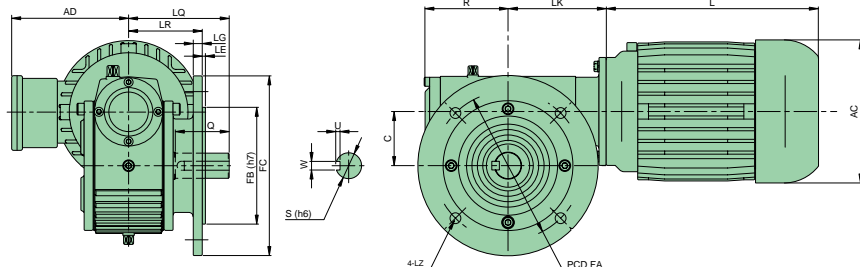
Modelo: RAM-100-R □ *

Montagem com base,
eixo de saída vazado



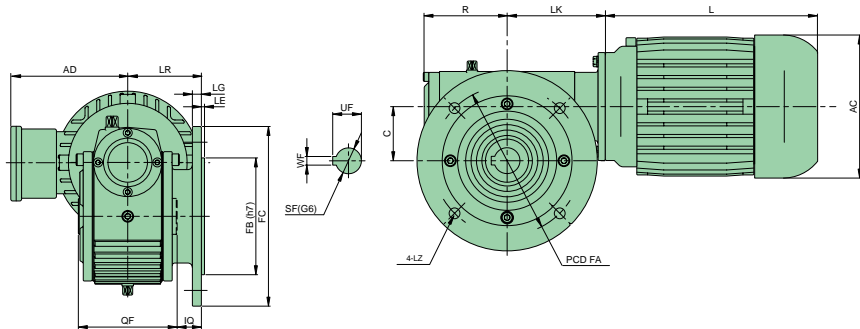
Modelo: RAM-100-R □ *

Montagem com flange,
eixo de saída maciço



Modelo: RAM-100-R □ *

Montagem com flange,
eixo de saída vazado



Comprimento		Eixo de Saída Maciço				Eixo de Saída Vazado				Altura				Com Base					
LK	R	S	Q	W x U	SF	QF	WF x UF	HH	HC	C	H	N	F	M	E	I	X	Z	
150	143	42	110	12 x 5	42	170	12 x 45,3	348	175	100	15	226	170	234	200	94	15	20	

Com Flange						Motor carc. 90S		Motor carc. 90L		Motor carc. 100L		Motor carc.112M		Motor carc.132S									
FC	FB	FA	LR	LE	LG	LQ	IQ	LZ	L	AC	AD	L	AC	AD	L	AC	AD	L	AC	AD			
250	180	215	138,5	4	15	193,5	53,5	15	254	179	150	279	179	150	316	199	160	333	222	180	372	270	207

□* = redução. Vide Tabela Geral página 3

Dados sujeitos à mudança sem prévio aviso.

HBSN01	HBSN02	HBSN03	HBSN04	HBSN05	HBSN06
HBSN07	HBSN08	HBSN09	HBSN10	HBSN11	HBSN12
HBSN13	HBSN14	HBSN15	HBSN16	HBSN17	HBSN18
HBSN19	HBSN20	VBSN01	VBSN02	VBSN03	VBSN04
VBSN05	VBSN06	VBSN07	VBSN08	VBSN09	VBSN10
VBSN11	VBSN12	HFSN01	HFSN02	HFSN03	HFSN04
HFSN05	HFSN06	HFSN07	HFSN08	VFSN01	VFSN02
VFSN03	VFSN04				

TIPOS DE MONTAGENS Com motor

RINGCONE

HBMN01 	HBMN02 	HBMN03 	HBMN04 	HBMN05 	HBMN06
HBMN07 	HBMN08 	HBMN09 	HBMN10 	HBMN11 	HBMN12
HBMN13 	HBMN14 	HBMN15 	HBMN16 	HBMN17 	HBMN18
HBMN19 	HBMN20 	VBMN01 	VBMN02 	VBMN03 	VBMN04
VBMN05 	VBMN06 	VBMN07 	VBMN08 	VBMN09 	VBMN10
VBMN11 	VBMN12 	HFMN01 	HFMN02 	HFMN03 	HFMN04
HFMN05 	HFMN06 	HFMN07 	HFMN08 	VFMN01 	VFMN02
VFMN03 	VFMN04 				

RINGCONE

Travessa Ana de Souza Machado, 48 - Centro - 08562-030 - Poá - SP

Tel/Fax: (11) 4638-2161 - E-mail: vendas@ringcone.com.br

www.ringcone.com.br

Representante: